

1

2

3

4

5

6

A

A

B

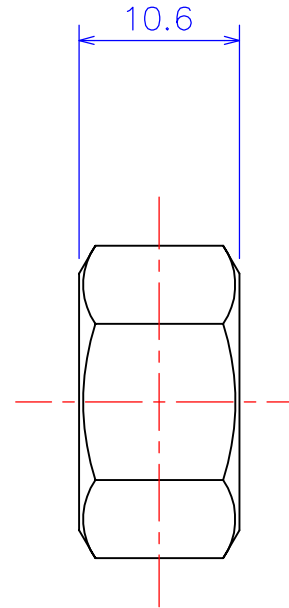
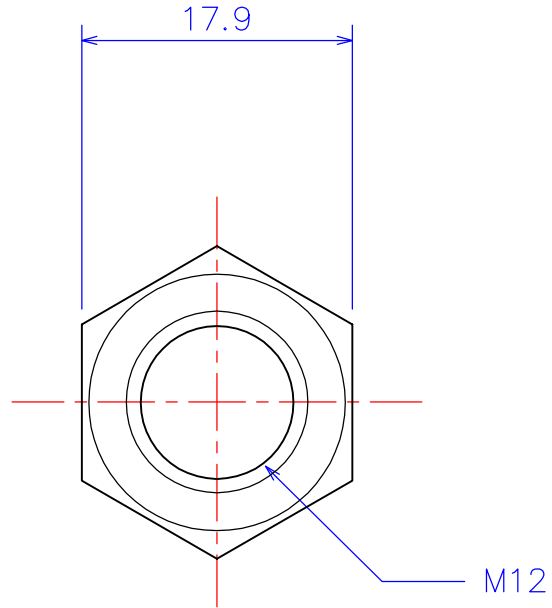
B

C

C

D

D



図法 	品名1 <b>ARNM12-10.6</b> 六角ナット M12x10.6t アルミナ Al <sub>2</sub> O <sub>3</sub>
尺度 2:1 (A4)	品名2
製図 W.O. 2011.11.21	
	社名
	<b>KDA Corporation</b> 株式会社 KDA (ケーディーエー)

1

2

3

4

5

6