

1

2

3

4

5

6

A

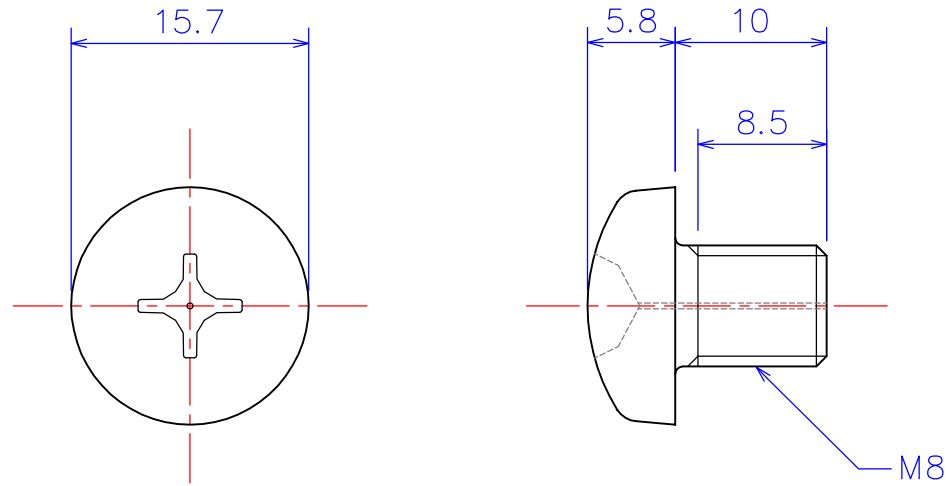
A

B

B

C

C



※ 現物のガス穴の径および位置はラフになります。

	品名1 ANSHM08-10 ナベ頭ねじガス穴付き M8x10L アルミナ Al ₂ O ₃
尺度 2 : 1 (A4)	品名2
製図 W.O. 2011.11.17	社名 KDA Corporation 株式会社 KDA (ケーディーエー)

D

D

1

2

3

4

5

6