

1

2

3

4

5

6

A

A

B

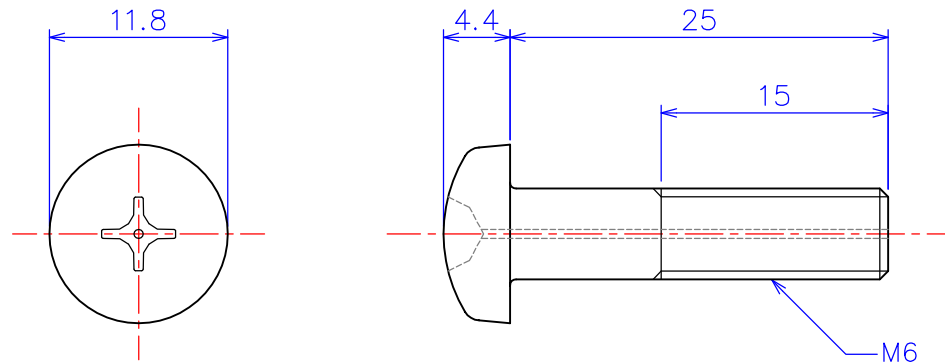
B

C

C

D

D



※ 現物のガス穴の径および位置はラフになります。

| | | |
|---|--|--|
|  | 品名1 ANSHM06-25 | ナベ頭ねじガス穴付き M6x25L アルミナ Al ₂ O ₃ |
| 尺度 2 : 1 (A4) | 品名2 ZNSHM06-25 | ナベ頭ねじガス穴付き M6x25L ジルコニア ZrO ₂ |
| 製図 W.O. 2011.11.17 | 社名 KDA Corporation 株式会社 KDA (ケーディーエー) | |

1

2

3

4

5

6