

1

2

3

4

5

6

A

A

B

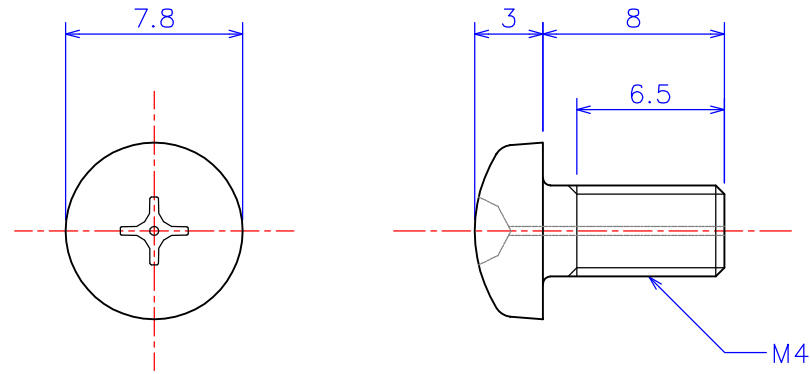
B

C

C

D

D



※ 現物のガス穴の径および位置はラフになります。

	品名1 ANSHM04-08 ナベ頭ねじガス穴付き M4x8L アルミナ Al ₂ O ₃
尺度 3 : 1 (A4)	品名2 ZNSHM04-08 ナベ頭ねじガス穴付き M4x8L ジルコニア ZrO ₂
製図 W.O. 2011.11.17	社名 KDA Corporation 株式会社 KDA (ケーディーイー)

1

2

3

4

5

6