

1

2

3

4

5

6

A

A

B

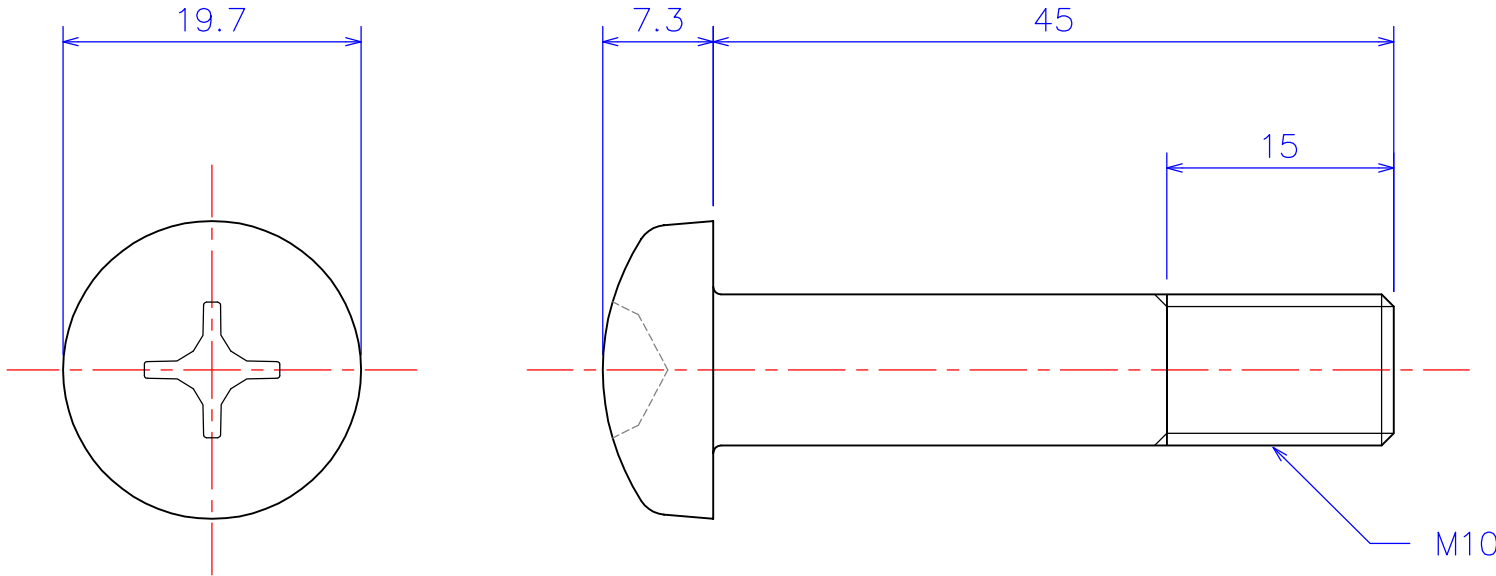
B

C

C

D

D



図法 	品名1 <b>ANM10-45 アルミナ ナベ頭ねじ M10x45L</b>
尺度 <b>2 : 1 (A4)</b>	品名2
製図 W.O. 2011.11.14	社名 <b>KDA Corporation</b> 株式会社 KDA (ケーディーエー)

1

2

3

4

5

6